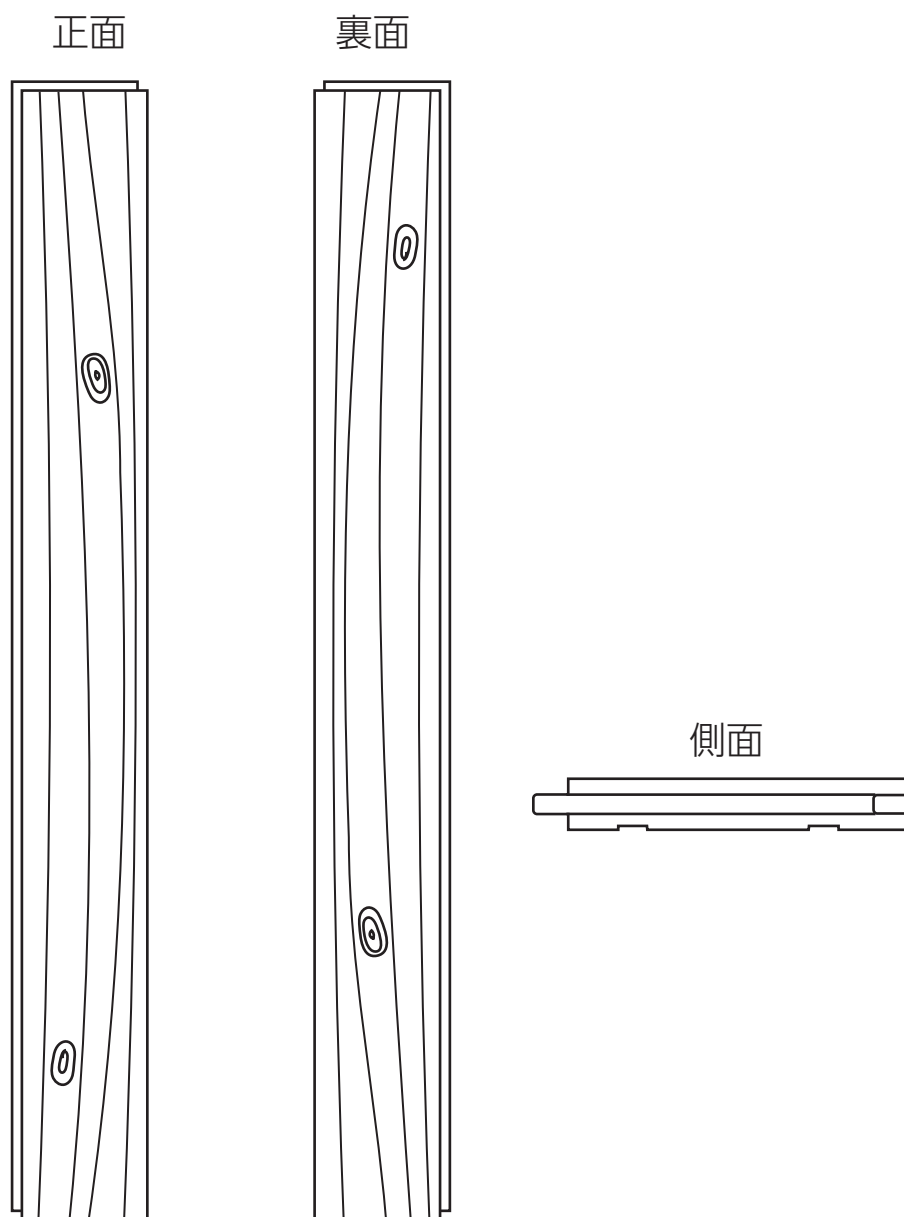


フローリング用 オーダーカット注文用紙

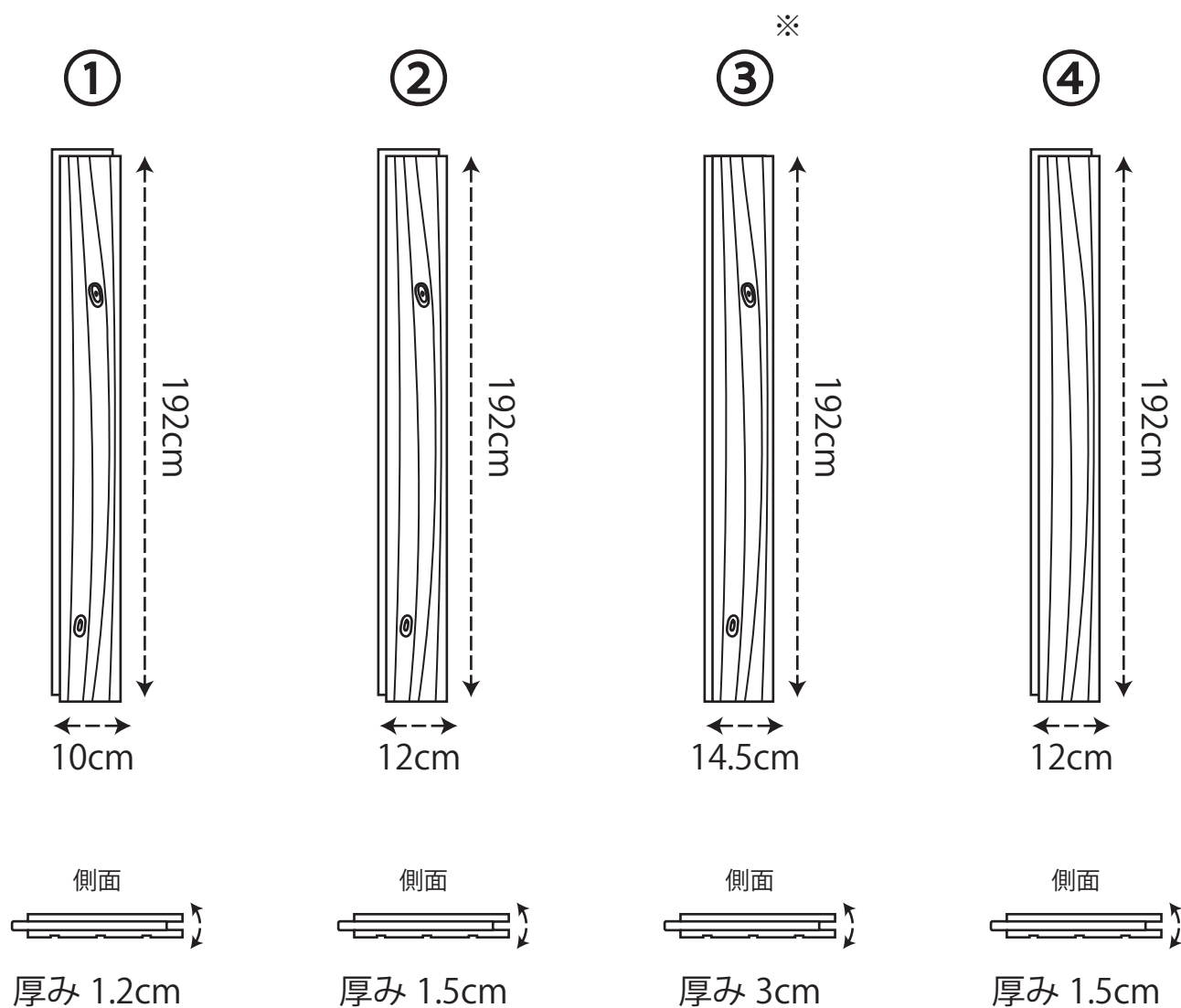


■目次

フローリング すぎ 商品概要 (1)	P.1
フローリング ひのき 商品概要 (2)	P.2
フローリング すぎ・ひのき 商品概要 (3)	P.3
フローリング・スケッチノート 1.2	P.4,P.5
オーダーカットサービス内容	P.6
オーダーカット注文用紙 記入例	P.7
オーダーカット注文用紙	P.8 P.9

フローリング すぎ 商品概要 (1)

- ① フローリング すぎ 節あり・・・192 cm×10 cm×1.2 cm 厚
- ② フローリング すぎ 節あり・・・192 cm×12 cm×1.5 cm 厚
- ③ フローリング すぎ 節あり・・・192 cm×14.5 cm×3 cm 厚
- ④ フローリング すぎ 節なし・・・192 cm×12 cm×1.5 cm 厚



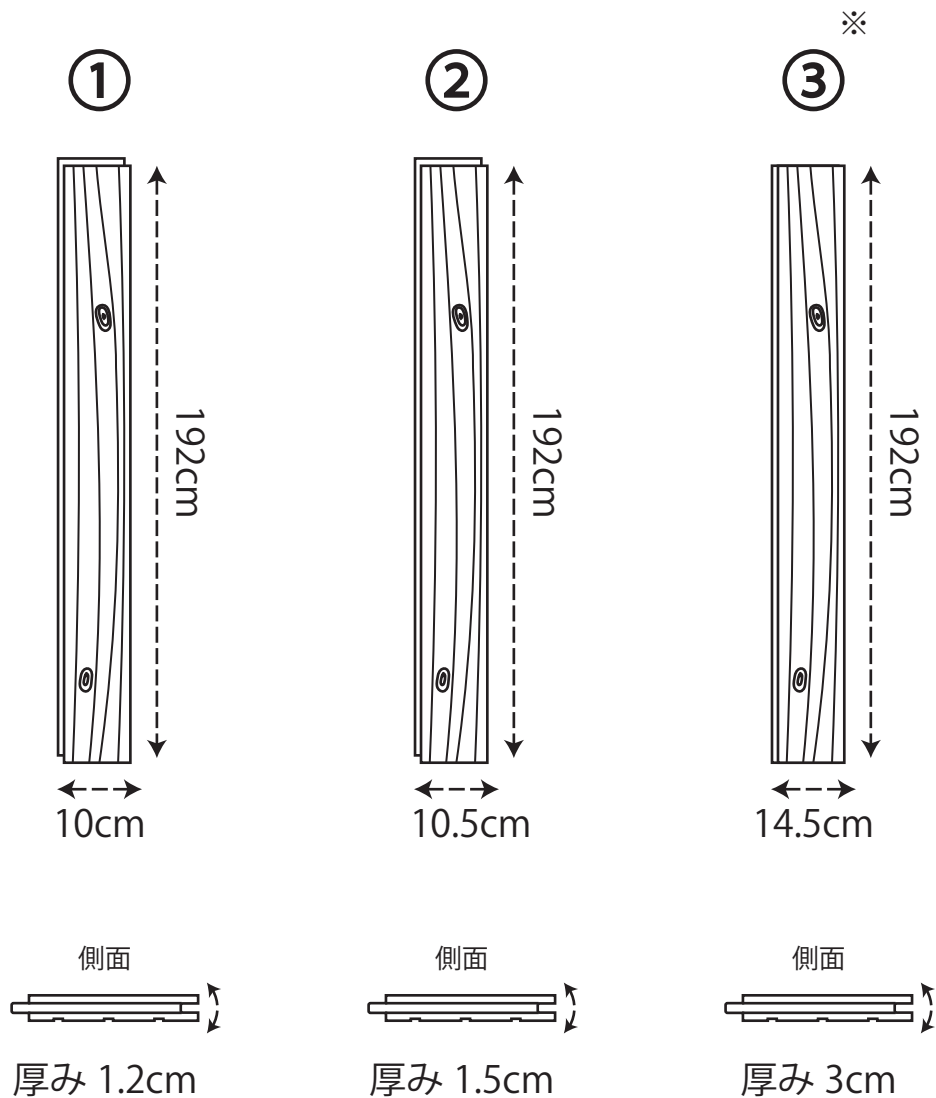
※3cm 厚にはエンドマッチ加工はありません。 ※木目はイメージです。

フローリング ひのき 商品概要 (2)

① フローリング ひのき 節あり 192 cm×10 cm×1.2 cm 厚

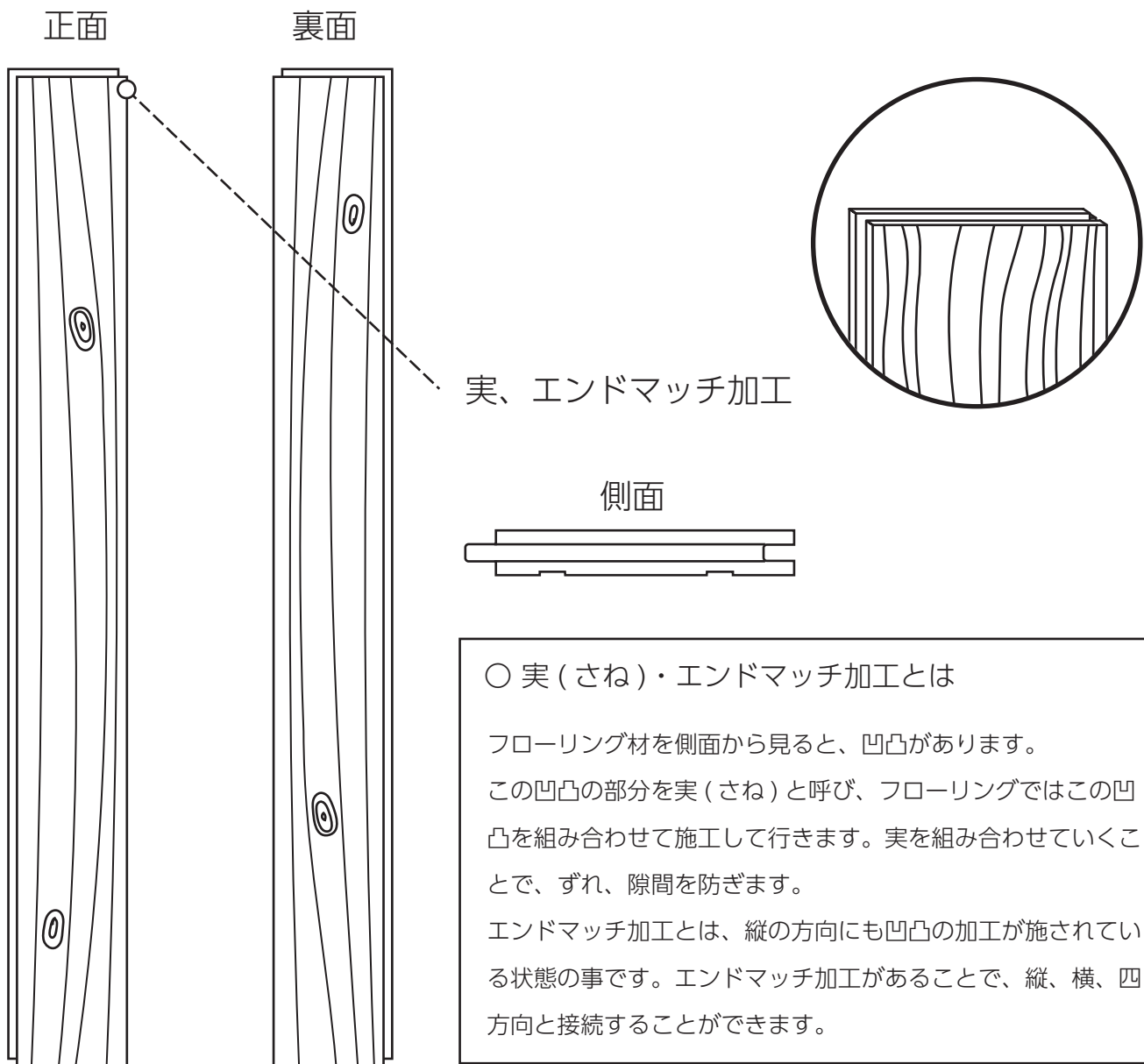
② フローリング ひのき 節あり 192 cm×10.5 cm×1.5 cm 厚

③ フローリング ひのき 節あり 192 cm×14.5 cm×3 cm 厚



※3cm 厚にはエンドマッチ加工はありません。 ※木目はイメージです。

フローリング すぎ・ひのき 商品概要 (3)



※3cm 厚のフローリングにはエンドマッチ加工はありません。

フローリング・スケッチノート P.1

スケッチノートはフローリングを購入する前に必要な項目をチェックするためのものです。
フローリングを張るお部屋のサイズをメジャーで測り、書き出してみましょう。

チェック項目

- ドアやクローゼットと干渉しないか
- 必要なフローリングの枚数
- 壁際や柱等でカットが必要なフローリングの枚数を確認する
- フローリングの敷き方を考える (同じ長さで並べる or 長・短を組み合わせて並べる)

ジカバリ・スケッチノート P.2

⚠ 注意事項

フローリングは自然素材の無垢の床材です。梅雨時期や雨の降る湿度の高い日には、床材が湿気を吸って幅方向に膨張し、フローリングと壁際との隙間が無い場合には、フローリングがせり上がってくる場合があります。

フローリングを接着剤等を使用せず、置くだけで使用される場合には、フローリングと壁との隙間に必ず 1cm 程度の隙間を空けて設置してください。

オーダーカットサービス内容

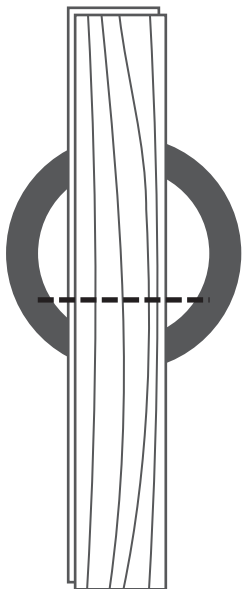
■ ご注文の流れ

- ① フローリングの必要数量とカットする数量を決めます。
- ② フローリングとオーダーカットの両方をカートに入れ、同時に購入します。
- ③ 購入後は3営業日以内にオーダーカット注文用紙を記入し、メール又はFAXにてご連絡ください。
※ご連絡が無い場合には、こちらからご連絡させて頂く場合がございます。
- ④ ご入金またはオーダーカット注文用紙を確認後、5営業日以内にフローリングをカットし発送いたします。

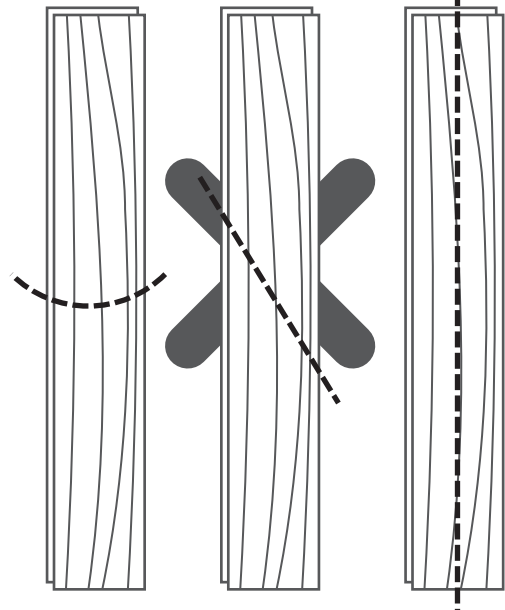
■ フローリング オーダーカット内容

- ・フローリングの購入時にご利用できます。
- ・1cm 単位のカットが可能です。mm 単位のカットは出来ません。(±0.1cm の誤差あり)
- ・カットは直線のみ。曲線のカットは出来ません。
- ・1枚につき **横方向の1カット**のみ可能です。縦方向のカットは出来ません。
- ・切り口のエンドマッチ加工はしておりませんのでご注意ください。
- ・切り口の面取りはしておりません。

できるカット



できないカット



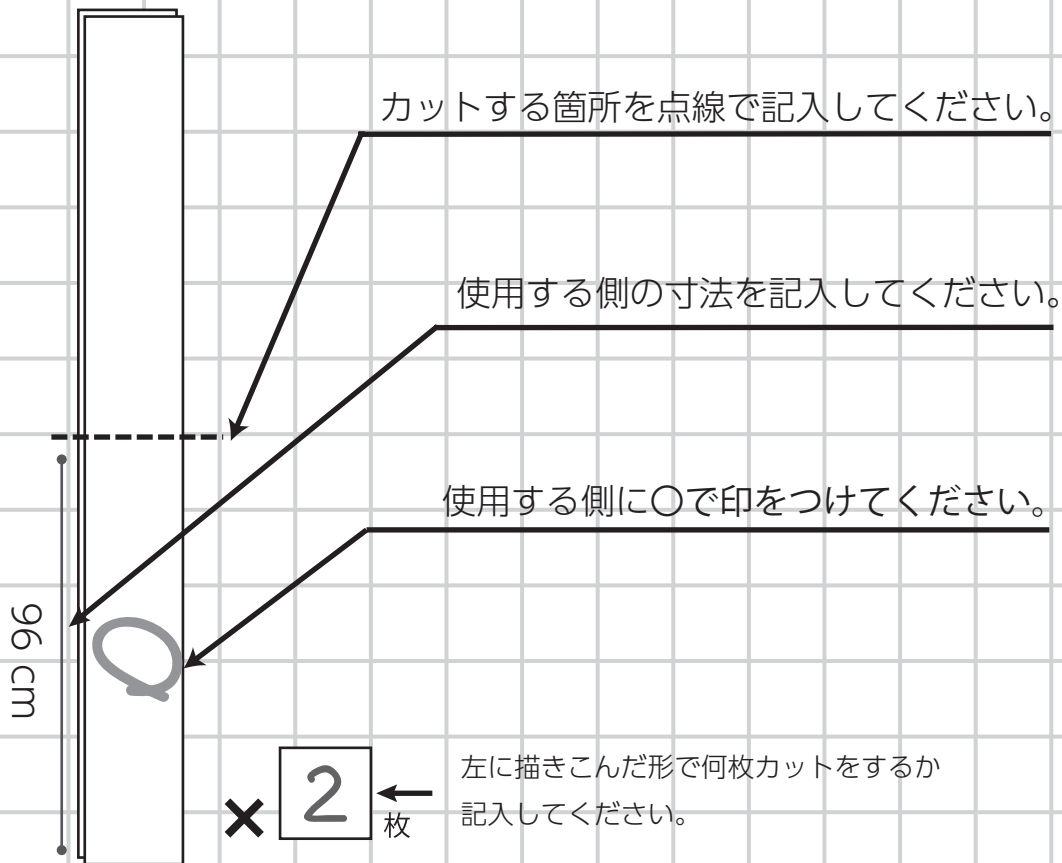
・オーダーカット対象商品

ユカハリ・タイル	ジカバリ・フローリング	フローリング
ユカハリ・タイル すぎ、ひのき 無塗装	ジカバリ・フローリング すぎ、ひのき 無塗装	フローリング すぎ 節あり 1.2cm 1.5cm 3cm 厚
ユカハリ・タイル すぎ、ひのき クリア塗装		フローリング すぎ 節なし 1.5cm 厚
ユカハリ・タイル アッシュブラウン		フローリング ひのき 節あり 1.2cm 1.5cm 3cm 厚
ユカハリ・タイル 粗削り		

オーダーカット注文用紙 記入例

注文用紙への記入例になります。必ずお読みください。

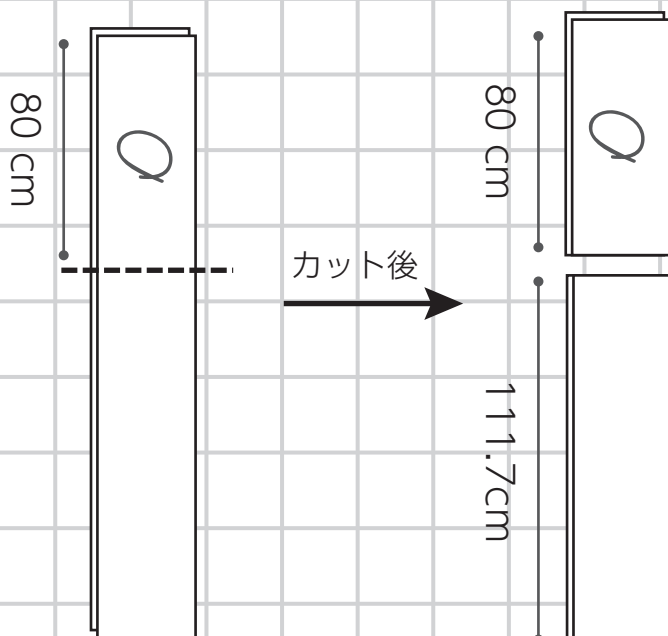
■ 記入例 1



⚠ 注意事項

カットの際、ノコギリの刃が通る部分 (0.3cm 程) が削れて無くなります。必ず使用する側の寸法と、○印の記入漏れが無いようお願いします。

■ 記入例 2



ノコギリの刃が通る部分 (0.3cm 程) が削れて無くなります。

左の図の場合、○印のついて使用する側の長さを確保するために、下部の長さが 111.7cm になりました。

⚠ 注意事項

切り口のエンドマッチ加工はしておりません。他のエンドマッチ加工のある面と組み合わせる事が出来なくなりますのでご注意ください。

オーダーカット注文用紙

※お客様氏名 _____

メールアドレス _____

※お電話番号 _____

Fax _____

※受注番号 _____

※は必須項目

※カットしたフローリングの端材の送付を（希望する・希望しない）どちらかに○をつけてください。
○が無い場合は送付致しません。

★ ご記入の前に必ずオーダーカットサービス内容、オーダーカット注文用紙記入例をお読みください。

★ 記入が済みましたら、商品注文後 2 日以内にメールか Fax(ページ下部参照) をしてください。

- ・ 1cm 単位のカットが可能です。mm 単位のカットは出来ません。(±0.1cm の誤差あり)
- ・ 寸法は cm 単位で記入してください。
- ・ 使用する方に○印をつけてください。
- ・ 出来るだけ見やすく、大きな字でのご記入をお願いします。

<input type="checkbox"/>	×	<input type="checkbox"/>	枚	<input type="checkbox"/>	×	<input type="checkbox"/>	枚	<input type="checkbox"/>	×	<input type="checkbox"/>	枚	<input type="checkbox"/>	×	<input type="checkbox"/>	枚
--------------------------	---	--------------------------	---	--------------------------	---	--------------------------	---	--------------------------	---	--------------------------	---	--------------------------	---	--------------------------	---

フローリング 1 枚につき ¥200(税込)

用紙が足りない場合はこのページをコピーしてお使いください。
その際、1 枚目に 2 枚目がある旨をご記入ください。

合計枚数 _____ × ¥200

合計金額 _____

Fax : 0868-73-0336

Mail : info@nishihour.jp

オーダーカット注文用紙

※お客様氏名 _____

メールアドレス _____

※お電話番号 _____

Fax _____

※受注番号 _____

※は必須項目

※カットしたフローリングの端材の送付を（希望する・希望しない）どちらかに○をつけてください。
○が無い場合は送付致しません。

★ ご記入の前に必ずオーダーカットサービス内容、オーダーカット注文用紙記入例をお読みください。

★ 記入が済みましたら、商品注文後 2 日以内にメールか Fax(ページ下部参照) をしてください。

- ・ 1cm 単位のカットが可能です。mm 単位のカットは出来ません。(±0.1cm の誤差あり)
- ・ 寸法は cm 単位で記入してください。
- ・ 使用する方に○印をつけてください。
- ・ 出来るだけ見やすく、大きな字でのご記入をお願いします。

<div style="border: 1px solid black; height: 400px; width: 100%;"></div>	×	<input type="text"/>	枚	<div style="border: 1px solid black; height: 400px; width: 100%;"></div>	×	<input type="text"/>	枚	<div style="border: 1px solid black; height: 400px; width: 100%;"></div>	×	<input type="text"/>	枚	<div style="border: 1px solid black; height: 400px; width: 100%;"></div>	×	<input type="text"/>	枚
--	---	----------------------	---	--	---	----------------------	---	--	---	----------------------	---	--	---	----------------------	---

フローリング 1 枚につき ¥200(税込)

用紙が足りない場合はこのページをコピーしてお使いください。
その際、1 枚目に 2 枚目がある旨をご記入ください。

合計枚数 _____ × ¥200

合計金額 _____

Fax : 0868-73-0336

Mail : info@nishihour.jp